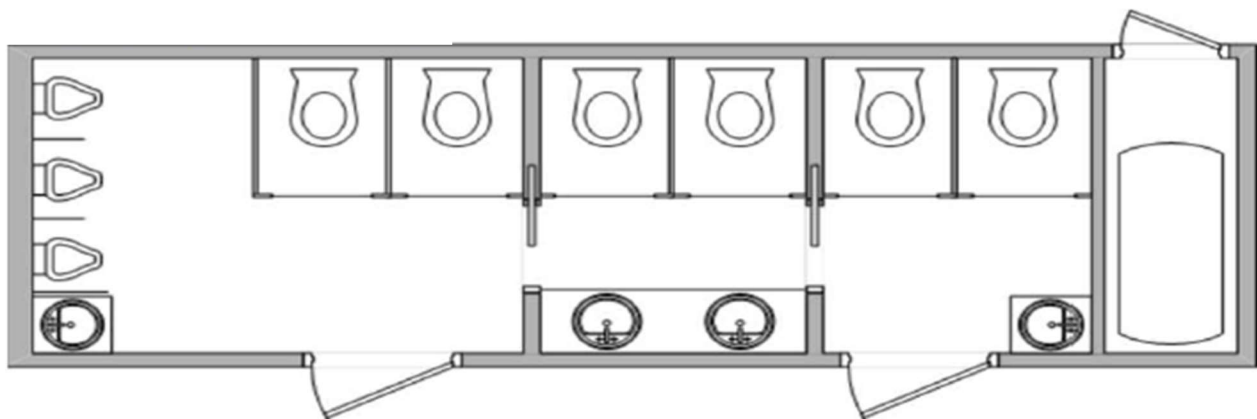


# BLOC SANITAIRE- Multiple

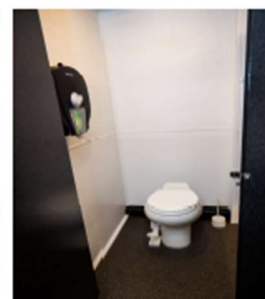
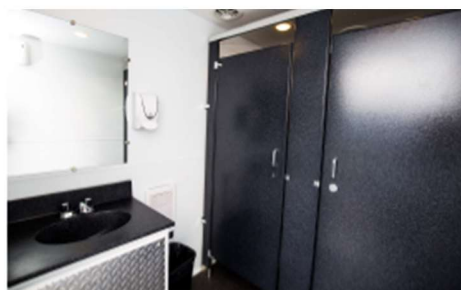


## CARACTERISTIQUES TECHNIQUES

Toilette remorquable 8' x 27' H. 12'  
Réservoir d'eau fraîche 1135 litres 300 gallons  
Réservoir d'eau usée 3500 litres 925 gallons  
Eau froide et eau chaude  
Ventilée et climatisée  
Isolée avec système de chauffage  
Hygiénique  
Transport facile  
4 prises 120 V 20 ampères  
Accomode environ 1400 utilisateurs entre chaque vidange



*Dégagement des marches 40"*  
*Longueur du timon 55"*



**À Prévoir : L'électricité et l'eau courante à proximité.**